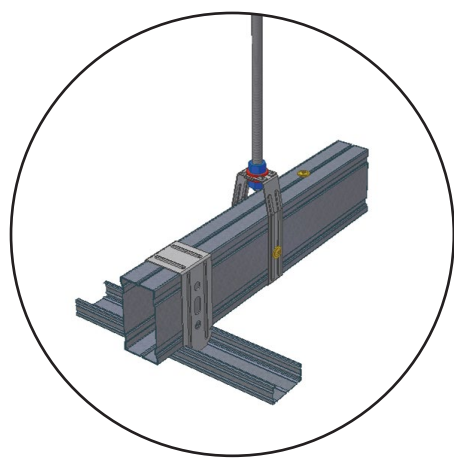
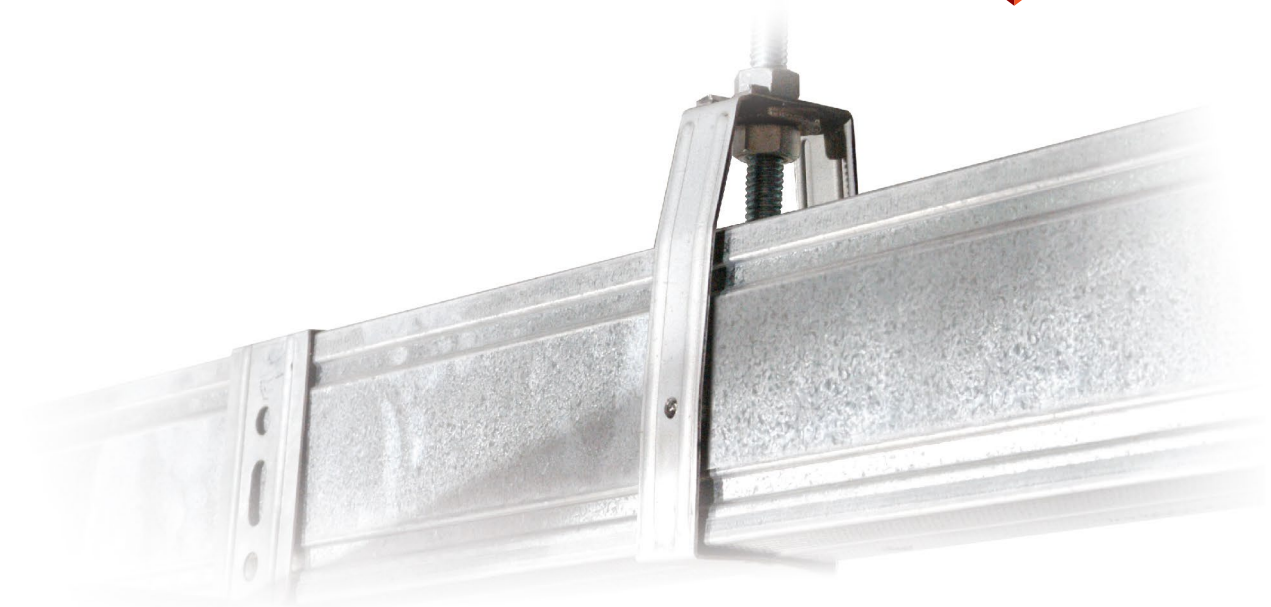


elephant  
Gypsum Metalprofile



ระบบโครงคร่าวฝ้าเพดานฉาบเรียบ โปรไลน์-แมกซ์

**ProLine MAX ตราช้าง**

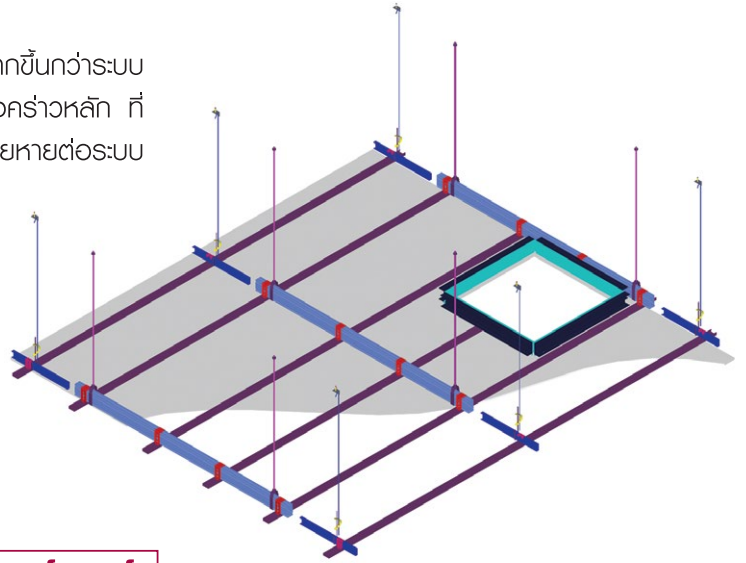


# ระบบโครงคร่าวฝ้าเพดานฉาบเรียบ โปรไลน์-แมกซ์

## ProLine MAX

### โปรไลน์-แมกซ์

เป็นระบบฝ้าเพดานที่พัฒนาขึ้น เพื่อให้มีความสามารถในการรับน้ำหนักมากขึ้นกว่าระบบฝ้าเพดานมาตรฐาน มีความสามารถในการรองรับน้ำหนักของระบบโครงคร่าวหลัก ที่ **100 กิโลกรัม\*\*** โดยไม่ทำให้ฝ้าเพดานเสียวระดับ หรือก่อให้เกิดความเสียหายต่อระบบฝ้าเพดานโดยรวม

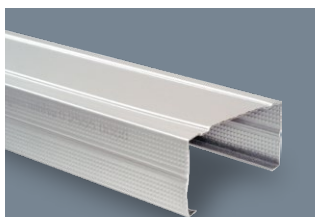


#### คุณสมบัติที่สำคัญของระบบโครงคร่าวโปรไลน์-แมกซ์

- รับน้ำหนักจากแบบแรงกระทำต่อจุดบนฝ้าเพดานได้สูงสุดที่ 100 กก. ที่ระยะห่างจุดแขวน 120x120 ซม. โดยไม่รวมน้ำหนักแผ่นฝ้า และโครงคร่าวเหล็กฝ้าเพดาน
- สามารถขยายระยะแขวนบนแนวโครงเดียวกันได้สูงสุดที่ 3.0 เมตร เพื่อช่วยให้ติดตั้งงานระบบได้ง่าย โดยที่ไม่ก่อให้เกิดการแอ่นตัวที่มากกว่าข้อกำหนด (การแอ่นตัวไม่เกิน L/360)
- สามารถใช้งานร่วมกับได้กับระบบฝ้าเพดานฉาบเรียบโปรไลน์ชนิดมาตรฐาน
- ใช้งานได้กับแผ่นยิปซัมทุกประเภท ทั้งขอบลาด 2 ด้าน และขอบลาด 4 ด้าน
- รองรับการจัดตั้งร่วมกับช่องเปิด เซฟบอร์ด ตราช่าง
- ระบบการติดตั้งง่าย สามารถติดตั้งเข้ากับทั้งท้องพื้นคอนกรีต และงานโครงสร้างเหล็ก
- ป้องกันสนิมได้ดีในสภาพการใช้งาน จากการใช้เหล็ก Prime Grade ที่มีใบรับรองชั้นเคลือบตามมาตรฐาน มอก.50-2538 และ JIS G3302 จากผู้ผลิตเหล็กโดยตรง

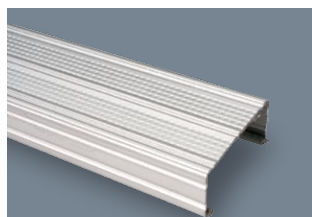
\*\* น้ำหนักในการออกแบบเป็นชนิดแรงกระทำเป็นจุด (point load) กระจายลงบนโครงที่ทำให้ค่าการแอ่นตัวสูงสุด (maximum deflection) ไม่เกิน 1/360 ของความยาวระหว่างจุดแขวน ตามระบบวิธีการคำนวณของวิศวกรรมสถานแห่งประเทศไทย และการทดสอบตามมาตรฐาน ASTM

#### ส่วนประกอบของระบบโครงคร่าวโปรไลน์-แมกซ์



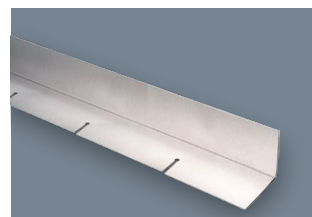
##### โครงคร่าวหลัก

โครงคร่าวผนังโปร-วอลล์ ตราช่าง ตัวซี ขนาด 64 มม.  
(ProWall C64 x 34(32) x 0.52mm.)



##### โครงคร่าวย่อย

โครงคร่าวโปรซีลายนี ตราช่าง  
(Pro C-line) 37 x 15 x 0.52mm.



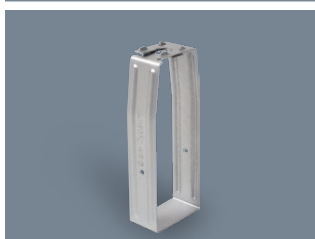
##### โครงริมโปะ

(Pro Wall Angle) 25 x 24 x 0.52mm.



##### โปรแมกซ์คลิปล็อค

(Pro MAX Connect Clip)  
หนา 0.8 มม.



##### คลิปลงแขวนลวดเกลียว

(Pro MAX Rigid Hanger)  
หนา 1.0 มม.



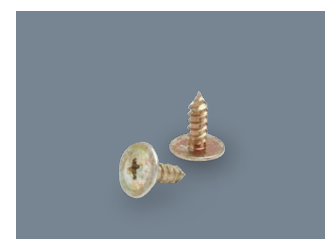
##### ลวดแขวนเกลียว ขนาด 5/16"

(5/16" Thread rod) พร้อมน็อตและแหวนรอง  
(Nut and Washer 5/16")



##### พุกเหล็กสำหรับยึดลวดเกลียว

ขนาด 5/16"  
(Drop In Anchor for 5/16")



##### สกรูยึงโครงคร่าวยิปซัม

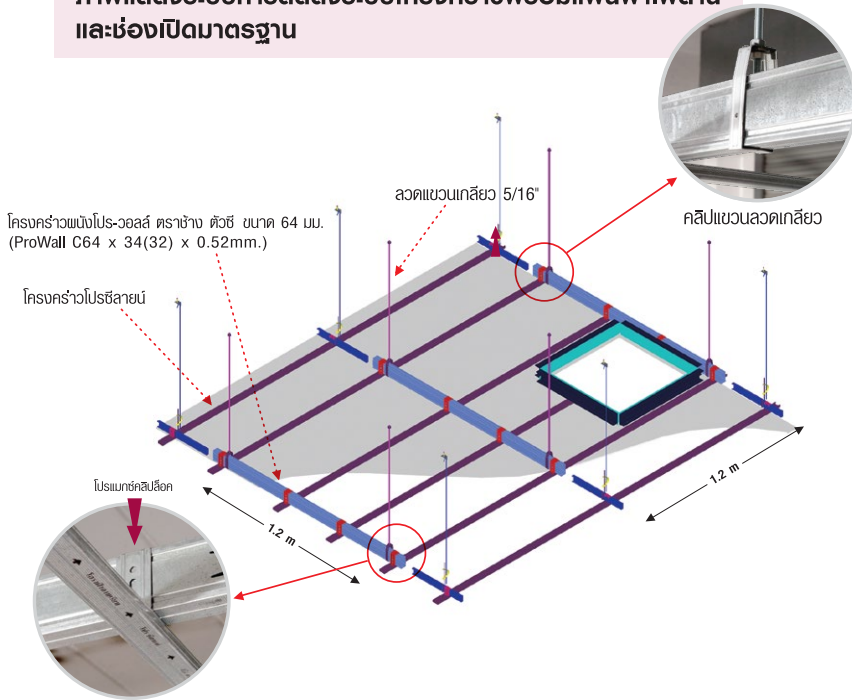
ขนาด 10 มม.  
(Truss Head Screw 10mm)

# ระบบโครงคร่าวฝ้าเพดานฉาบเรียบ โปรไลน์-แมกซ์

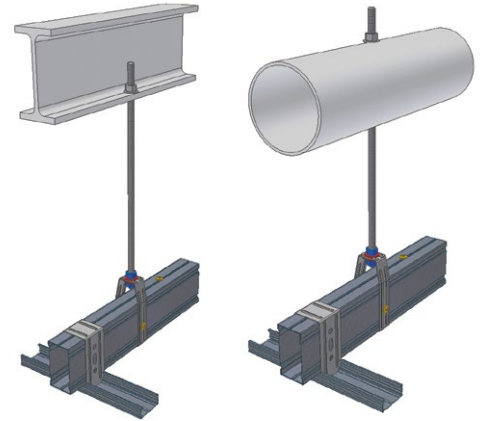
## ProLine MAX

### ภาพแสดงการติดตั้งฝ้าเพดาน ระบบโปรไลน์-แมกซ์

ภาพแสดงระบบการติดตั้งระบบโครงคร่าวพร้อมแผ่นฝ้าเพดาน และช่องเปิดมาตรฐาน



การติดตั้งในงานที่มีโครงสร้างบนฝ้าเพดานเป็นโครงสร้างเหล็กคัทหรือโครงสร้างเหล็กรูปพรรณ



### ขั้นตอนการติดตั้ง



**1** ติดตั้งจุดปรับระดับ โดยกำหนดจุดยึดจุดปรับระดับในแบบร่างก่อน แล้วจึงยิงยึดพุกสำหรับยึดลวดเกลียว หรือพุกเหล็กสำหรับใช้ร่วมกับฉากยึดคองพื้นเข้ากับโครงสร้างด้านบนตามจุดที่ได้กำหนดไว้

1.1. กรณีที่ติดตั้งระบบโปรไลน์-แมกซ์ ทั้งหมด ให้ระยะห่างระหว่างจุดยึดจุดปรับระดับทั้งในแนวโครงตัวบน และระหว่างโครงตัวบน ห่างกันมากที่สุดไม่เกินระยะ 120 ซม. (4 ฟุต) สำหรับการยึดจุดปรับระดับจุดแรก และจุดสุดท้ายในแต่ละแนวโครง ต้องยึดห่างจากผนังห้องด้านบนนั้นๆ ไม่เกิน 40 ซม.

1.2. กรณีที่มีการติดตั้งระบบโครงคร่าวโปรไลน์-แมกซ์ ร่วมกับระบบโครงคร่าวฝ้าเพดานฉาบเรียบโปรไลน์แบบมาตรฐาน สามารถวางแนวการติดตั้งจุดยึดจุดปรับระดับ แยกกันได้ โดยอิสระโดยใช้ระยะเว้นที่ 1.0 ม. ระหว่างโครงโปรไลน์แนวนอน และให้ยึดจุดปรับระดับห่างจากจุดแรกและจุดสุดท้ายในแต่ละแนว ไม่เกิน 15 ซม.

1.3. เจาะรูที่คองพื้นคอนกรีตให้ได้ขนาดพอดีกับพุกเหล็กสำหรับยึดลวดเกลียว จากนั้นตอกพุกเข้าไปจนสุด แล้วจึงใช้แท่งเหล็กตีเข้าไป เพื่อให้ปลายพุกบานออกก่อน จากนั้นตัดลวดเกลียวให้ได้ตามระยะที่ต้องการ แล้วหมุนลวดเกลียวเข้ากับพุกที่ได้ติดตั้งไว้กับคองพื้น หรือโครงสร้างด้านบน กรณีมีการใช้ร่วมกับระบบฝ้าเพดานโปรไลน์มาตรฐาน ให้ปฏิบัติตามวิธีปกติสำหรับลวดแขวนระบบมาตรฐาน

1.4. กรณีที่ลวดเกลียวมีความยาวไม่เพียงพอ ให้ต่อปลายลวดสองเส้นที่จะต่อกันด้วยตัวต่อลวดเกลียว หรือใช้วิธีการเชื่อมต่อระหว่างลวดแบบอื่นๆ โดยออกแบบให้รองรับแรงดึงได้ไม่ต่ำกว่า 300 กก. ต่อจุด

# ระบบโครงคร่าวฝ้าเพดานฉาบเรียบ โปรไลน์-แมกซ์

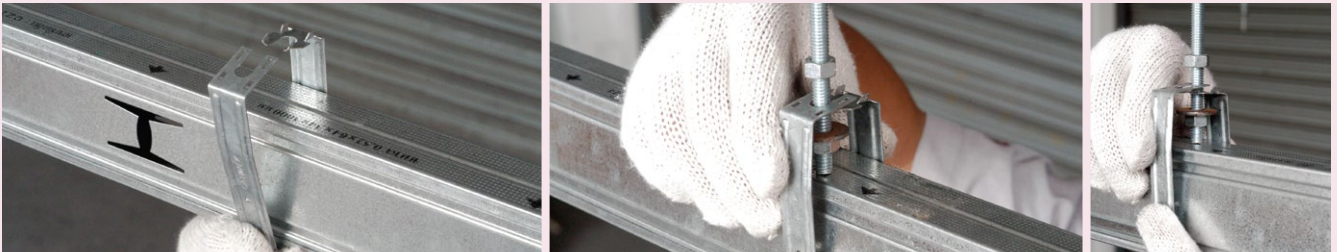
## ProLine MAX



**2** การติดตั้งโครงรีโมโปร การยึดโครงรีโม ต้องยึดด้วยสกรูหรือตะปู ทุกระยะห่างไม่เกิน 60 ซม. (2 ฟุต) และที่บริเวณปลายของโครงรีโมทั้งสองด้าน ให้ทำการยึดด้วยสกรูหรือตะปู ตัวแรกที่ระยะ 5 ซม. (2 นิ้ว) โดยวัดจากปลายโครงรีโมเข้ามา



**3** ประกอบโครงคร่าวผนังโปร-วอลล์ ตรีธาข้าง ขนาด 64 มม. ขนาดเท่ากับ 2 เส้น เข้าเป็นรูปร่างแบบกล่อง (Box Stud) โดยสำคัญมากที่จะต้องประกอบโครงคร่าวตัวซี ให้ด้านขาโครงที่สั้นกว่าสอดเข้าไปล็อกสนิทกับโครงอีกเส้นหนึ่งที่เป็นด้านที่มีขาโครงยาวกว่า ดังรูป



**4** ยกโครงบนที่ประกอบเข้าเป็นกล่องแล้วเข้าแขวนกับลวด โดยคล้องคลิปแขวนลวดดกเสียว (Pro MAX Rigid Hanger) เข้ากับโครงบนตามระยะที่ต้องการ แล้วดันเขี้ยวของคลิปเพื่อให้ล็อกตัวเข้ากับลวดดกเสียว จากนั้นจึงหมุนน็อตพร้อมด้วยแหวนรอง เข้ากับลวดดกเสียวเพื่อยึดโครงบนไว้และปรับแนวโครงบนให้ได้ระดับ หรือเสริมความแข็งแรงด้วยการยิงสกรูยึดที่คลิปแขวนลวดดกเสียวทั้งสองด้านเข้ากับโครงคร่าวหลัก ภายหลังการปรับระดับแล้วเสร็จ



**5** เมื่อต้องการต่อแนวโครงบน ให้ประกอบโครงคร่าวผนังโปร-วอลล์ ตัวซี 64 เป็นกล่อง (Box Stud) โดยปลายทั้ง 2 ด้านที่จะต่อกันต้องเหลื่อมกันไม่น้อยกว่า 30 ซม. แล้วจึงยิงสกรูยึดโครงให้แน่นทั้งด้านบน และด้านล่างรอยต่ออย่างน้อยด้านละ 4 ตัว



**6** ประกอบโครงโปรซีลายน์เป็นโครงแนวล่าง โดยใช้โปรแมกซ์คลิปล็อก (Pro MAX Connect Clip) เป็นตัวล็อกระหว่าง โครงแนวบนและล่าง ให้อยู่ในแนวตั้งฉาก 90 องศาซึ่งกันและกัน ดังรูป โดยระยะห่างของโครงฝ้าฉาบเรียบตัวล่าง ซึ่งขึ้นอยู่กับชนิด และความหนาของแผ่นยิปซัม โดยปกติจะใช้ระยะห่างระหว่างแนว 40 ซม. สำหรับแผ่นยิปซัม ความหนา 9 มม. และระยะห่างระหว่างแนว 60 ซม. สำหรับแผ่นยิปซัม ความหนา 12 มม.

# ระบบโครงข่ายไฟฟ้าพาดานฉาบเรียบ โปรไลน์-แมกซ์

## ProLine MAX



**7** ตรวจสอบระดับของโครงข่ายไฟฟ้าพาดานอีกครั้งเพื่อความแน่ใจก่อนที่จะติดตั้งแผ่นยิปซัม กรณีที่มีการติดตั้งหลอดไฟ โคมไฟหน้าหนักเบา หรือช่องเปิด เซ็พบอร์ด บนไฟฟ้าพาดาน ให้กำหนดแนวการติดตั้งอุปกรณ์ตามระยะในแบบก่อน แล้วใช้ตัวต่อโครงนอนแนวนวางเป็นตัวต่อโครงในแนวตั้งฉาก โดยใช้สลักโครงยึดระหว่างโครงข่ายและตัวต่อเพื่อความแน่นอนหน้าตั้งแต่ในขั้นตอนการติดตั้งโครงข่าย แล้วจึงนำแผ่นยิปซัมที่ตัดตามแนวเจาะหรือแนวการติดตั้งอุปกรณ์เอาไว้ก่อน มายิงสลักยึดแผ่นติดเข้ากับโครงข่ายที่ทำแนวโครงเพิ่มเติมเอาไว้แล้ว

### **8** การติดตั้งแผ่นยิปซัมกับโครงข่ายโลหะไฟฟ้าพาดานฉาบเรียบ

8.1. การติดตั้งแผ่นยิปซัม ต้องติดตั้งแผ่นยิปซัมในทิศทางแนววางตั้งฉากกับโครงข่ายไฟฟ้าพาดานฉาบเรียบตัวล่างเสมอ โดยอิงด้วยสลักโครงความยาว 25 มม. โดยใช้ระยะห่างระหว่างสลักโครงห่างไม่เกิน 30 ซม. ตามแนวของโครงข่ายไฟฟ้าพาดานฉาบเรียบด้านล่าง ยกเว้นที่บริเวณขอบเรียบหัวแผ่นและท้ายแผ่นของแผ่นยิปซัม จะต้องลดระยะห่างระหว่างสลักโครงลงมา โดยห่างไม่เกิน 20 ซม. และควรยึดสลักโครงจากขอบแผ่นออกมาประมาณ 1 ซม.

8.2. ในการติดตั้งแผ่นยิปซัม ต้องติดตั้งแผ่นยิปซัมในแต่ละแถวตามความยาวแผ่นยึดกันเสมอ (ให้รอยต่อของหัวแผ่นสลับแนวกัน) โดยถ้าเป็นแผ่นยิปซัมความหนา 9 มม. ก็จะต้องยึดกันที่ ระยะ 80 ซม. หรือ 120 ซม. ถ้าเป็นแผ่นยิปซัม ความหนา 12 มม. ก็จะต้องยึดกันที่ ระยะ 120 ซม. สำหรับบริเวณฝ้าส่วนที่เหลือให้วัดและตัดขนาดแผ่นตามขนาดเฉพาะจริง

### ระยะการติดตั้งและความสามารถในการรับน้ำหนักของระบบโครงข่ายไฟฟ้าพาดาน ProLine MAX

สำหรับแผ่นยิปซัมหนา 9 มม.

ระยะห่างจุดแขวน(มม.)	ระยะห่างโครงข่ายหลัก(มม.)	ระยะห่างโครงข่ายซอย(มม.)	น้ำหนักที่รับเพิ่มได้ (นอกเหนือจากน้ำหนักของไฟฟ้าพาดาน) (กก.)
1200	1200	400	100
1500	1200	400	90
2000	1200	400	45
3000	1200	400	0

หมายเหตุ : ระยะการติดตั้งและความสามารถในการรับน้ำหนัก สำหรับระบบที่ใช้แผ่นยิปซัมหนา 9 มม. กรุณาติดต่อ บริษัทฯ

### รายละเอียดประกอบแบบงานไฟฟ้าพาดาน (Specification)

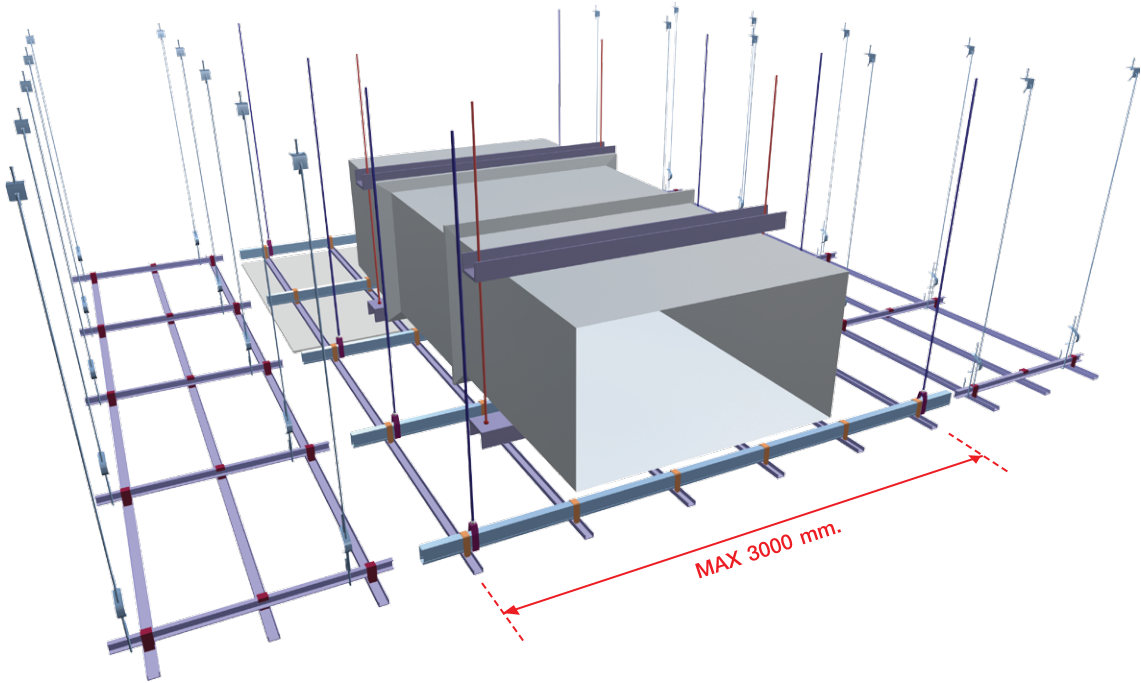
ระบบไฟฟ้าพาดานยิปซัมชนิดฉาบเรียบ ใช้เป็นระบบโครงข่ายหลักชนิดทราซิ่งที่ผ่านมาตรฐานเหล็กตาม มอก.50-2538 มีความสามารถในการรับน้ำหนักที่ระยะห่างจุดแขวน 120x120 ซม. ได้ 100 กิโลกรัม แบบแรงกระทำต่อจุดกระทำลงบนโครงที่ทำให้ค่าการแอ่นตัวสูงสุดไม่เกิน 1/360 ของความยาวระหว่างจุดแขวน ตามระบบวิธีการคำนวณของวิศวกรรมสถานแห่งประเทศไทย

โครงข่ายที่ใช้ระบบไฟฟ้าพาดานโปรไลน์-แมกซ์ トラซิ่ง ความหนาเหล็ก 0.52 มม. ทั้งระบบ ประกอบด้วยโครงข่ายตัวบนขนาด 64x34(32) มม. โครงข่ายตัวล่างขนาด 37x15 มม. มีการพิมพ์ลูกศรทุกระยะ ตลอดความยาวโครง โครงข่ายริมขนาด 25x24 มม. และอุปกรณ์ติดตั้งตามวิธีการและมาตรฐานของพิวลิต ติดตั้งเข้ากับโครงสร้างด้านบนด้วยสลักเกลียวขนาด 5/16" โดยให้มีระยะห่างระหว่างจุดแขวนโครงข่ายไม่เกิน 1200 มม.

แผ่นไฟฟ้าพาดาน ให้ใช้แผ่นยิปซัมมาตรฐาน ความหนา 9 มม. ชนิดขอบลาด 2 ด้าน トラซิ่ง ได้คุณสมบัติตามมาตรฐาน มอก. 219-2524 ASTM C36 หรือ BS 1230 หรือ แผ่นยิปซัมมาตรฐานชนิดขอบลาด 4 ด้าน トラซิ่งนำ ติดตั้งร่วมกับระบบโครงข่ายตามวิธีและมาตรฐานของ บริษัทสยามอุตสาหกรรมยิปซัม (สระบุรี) จำกัด

# ระบบโครงข่ายฟ้าเพดานฉาบเรียบ โปรไลน์-แมกซ์

## ProLine MAX



### ระยะติดตั้งระหว่างลวดแวนที่สูงที่สุด เมื่อเปรียบเทียบกับระบบอื่นๆ

ในกรณีพื้นที่เหนือฝ้าเพดานฉาบเรียบ มีการติดตั้งงานระบบขนาดใหญ่ เช่น ท่อลมหลักสำหรับระบายอากาศในอาคาร หรือ งานอื่นๆ ที่กินเนื้อที่มาก ซึ่งอาจกีดขวางการติดตั้งชุดแวนฝ้าเพดาน ที่มีระยะห่างของชุดแวนทั่วไปไม่เกิน 1 เมตร

ระบบโครงข่ายโปรไลน์-แมกซ์ สามารถปรับระยะแวนระหว่างลวดแวนได้ถึงสูงสุดถึง 3 เมตร ในโครงข่ายแวนบนเส้นเดียวกันเพื่อหลบงานระบบขนาดใหญ่ดังกล่าวได้ ดังรูป โดยที่ระยะแวนดังกล่าว ไม่ก่อให้เกิดการแอ่นตัวที่มากกว่าข้อกำหนดแต่อย่างใด (การแอ่นตัวไม่เกิน  $L/360$ ) แต่จะเป็นการลดความสามารถในการรับน้ำหนักของระบบลง เหลือเพียงเท่ากับความแข็งแรงของระบบฝ้าเพดานฉาบเรียบชนิดมาตรฐานเท่านั้น

ผลิตภัณฑ์โครงข่ายโลหะฝ้าเพดานฉาบเรียบ คุณภาพตราช้าง		ผลิตภัณฑ์โครงข่ายโลหะฝ้าผนัง คุณภาพตราช้าง	
 <p><b>โครงข่ายโลหะฝ้าเพดานฉาบเรียบ โปร-ไลน์ ตราช้าง</b> แข็งแรง มั่นใจในความปลอดภัยสูงสุด ด้วยเหล็กคุณภาพสูงหนา 0.52 มม. (เบอร์ 24) ปลอดภัยกว่าถึง 5 เท่า กับสมีนไดนามิค ติดตั้งง่าย ด้วยลูกศรบกระดุมเพิ่มพื้นที่โครงทุก 10 ซม.</p> <p><b>ProLine</b></p>	 <p><b>โครงข่ายโลหะฝ้าเพดานฉาบเรียบ พลัส-ไลน์ ตราช้าง</b> แข็งแรง มั่นใจในความปลอดภัยได้มาตรฐาน ในราคาประหยัด ด้วยเหล็กคุณภาพสูงหนา 0.4 มม. (เบอร์ 26) ปลอดภัยกว่าถึง 3 เท่า กับสมีนไดนามิค ติดตั้งง่าย ด้วยลูกศรบกระดุมเพิ่มพื้นที่โครงทุก 10 ซม.</p> <p><b>PlusLine</b></p>	 <p><b>ระบบโครงข่ายโลหะฝ้าผนัง โปร-วอลล์ ตราช้าง</b> โครงข่ายสำหรับฝ้าผนังยิปซั่มภายในบ้านและอาคาร แข็งแรง ด้วยเหล็กคุณภาพสูง (เบอร์ 24) หนาแน่น ไม่เป็นสนิม</p> <p><b>ProWall</b></p>	 <p><b>ระบบโครงข่ายโลหะฝ้าผนัง พลัส-วอลล์ ตราช้าง</b> โครงข่ายสำหรับฝ้าผนังยิปซั่มภายในบ้านและอาคาร ร่มประหยัด (เบอร์ 26) แข็งแรงด้วยเหล็กคุณภาพสูง หนาแน่น ไม่เป็นสนิม</p> <p><b>PlusWall</b></p>

### นโยบายของสยามยิปซัม

- เราสัญญาว่าจะพัฒนาข้อเสนอให้เหมาะสมกับลูกค้าแต่ละกลุ่มในตลาดเพื่อตอบสนองความต้องการของลูกค้า
- เราสัญญาว่าจะมีความสม่ำเสมอในการผลิตและส่งออก ผลิตภัณฑ์ ระบบ และบริการ อย่างถูกต้องและครบถ้วน และตรงตามความคาดหวังของลูกค้า
- เราสัญญาว่าจะสื่อสารกับลูกค้าของเราอย่างสม่ำเสมอ ในเรื่องผลการดำเนินงานด้านคุณภาพ



**ยิปซัม  
ตราช้าง**

บริษัท สยามอุตสาหกรรมยิปซัม (สระบุรี) จำกัด  
เลขที่ 9 อาคารภคินันท์ ชั้น 5 ถนนรังสิตเก่า ต.ต้นตอ  
กรุงเทพฯ 10400  
โทรศัพท์ : 0-2555-0000 แฟกซ์ : 0-2555-0001-2  
www.siamgypsum.com  
f GypsumTraChangTH



SCG Contact Center  
02 586 2222

P027  
09/58

